

# 云庭审主机 快速使用指南

型号: SVR2931-16H-JY

KEDACOM

05.03.801173

## 一、前言

感谢您购买我司产品，如对本公司产品有疑问或需要，请随时和我们联系。我们尽最大努力来保证本手册信息的正确性，如因升级等原因发生信息修改，恕不另行通知。获取最新文档请联系产品供应商。

## 二、安全说明

此手册的目的是确保用户正确使用本产品，以避免危险或财产损失。在使用产品之前，请认真阅读此手册并妥善保存以备日后参考。如果用户因没有按照以下安全说明，致使设备不能正常使用或损坏等情况，责任由用户承担。

工作环境	
工作电源	电源: (220±22) V, (50±2) Hz、 功耗: 150W
温度	-10°C~+55°C
湿度	10%~90% (无凝结)
海拔高度	-60m~3000m
大气压	86kPa~106kPa

- 请使用满足安全电压要求的电源。
- 如果设备工作不正常，请联系厂家或最近的服务中心。不要以任何方式随意拆卸或修改设备。
- 请勿将任何物品摔落到设备上或强烈敲击设备。
- 避免将产品暴露在非用户手册所示的工作环境下使用。
- 需要替换部件时，请事先与经销商联系，更换指定型号的部件，或与原部件具有相同特性的部件。擅自使用其它部件进行替换，后果自负。
- 本产品非密封防水设备，不能单独工作于室外露天。

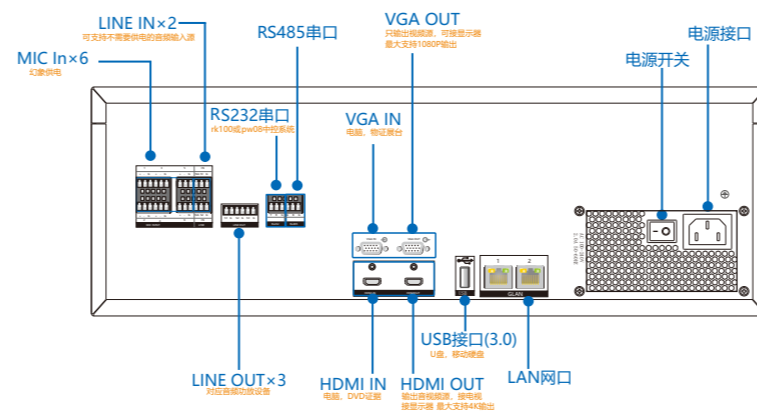
1

## 三、主机外观说明

### 1、设备前面板



### 2、设备后面板



2

## 四、开始使用

### 1、连接设备

打开包装，将产品和需要的外设连接好，设备上电，打开电源开关，设备开机。

### 2、登录SVR

- (1) 设备启动后，在IE浏览器中输入服务器IP地址（GLAN1默认为192.168.1.100；GLAN2默认为172.26.1.100）。进入设备激活界面，管理员账号为admin，设置密码，填写邮箱（邮箱方便密码找回）。



图1

- (2) 设备激活后，进入设备登录界面，输入用户名、密码、验证码。



图2

注意：请确保PC机的网段与设备一致。  
为了提高设备安全性，请定期修改密码。

3

- 3、登录网页客户端后，可以浏览视频画面，监控录像回放；

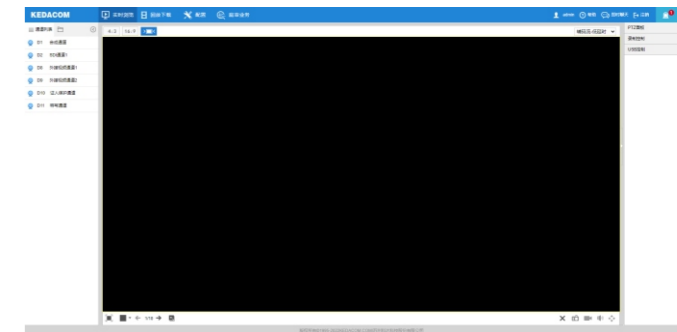


图3

- 4、加载图像：选择画面风格，选择需要浏览的视频窗口，双击合成通道节点进行浏览。（默认在第一个窗口浏览视频）。

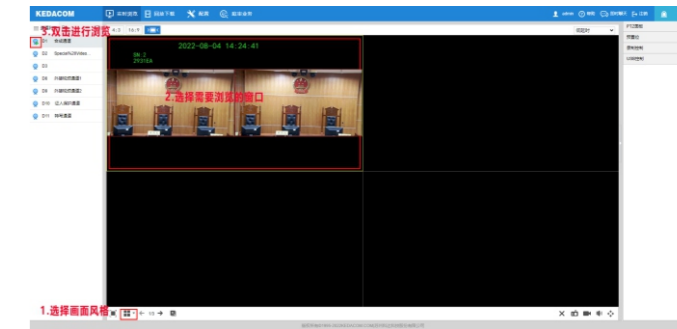


图4

4

### 5、配置IP地址

功能菜单选择 **[网络管理]**-IP及端口，可对IP地址进行配置，网卡选择：网口1(GLAN1)默认IP地址：192.168.1.100；网口2 (GLAN2)默认IP地址：172.26.1.100；可进行更改，如图5。



图5

### 6、添加设备

在通道管理-通道配置中添加前端设备。



图6

#### (1)设备搜索添加

点击 **[搜索添加]** ,页面跳转到设备搜索添加中；勾选已激活的设备（未激活的设备请先激活）；

#### (2)自定义添加

点击 **[自定义添加]** ,弹出“添加IP通道”框，选择协议类型，填写IP地址等信息。

自定义添加通道，选择协议类型，填写IP通道号，输入IP地址信息。

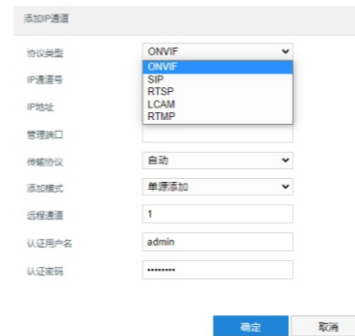


图7

### 7、合成画面设置

路径：**高级配置-合成画面**中进行合成画面的配置，可设置合成画面风格和单个画面的通道源。

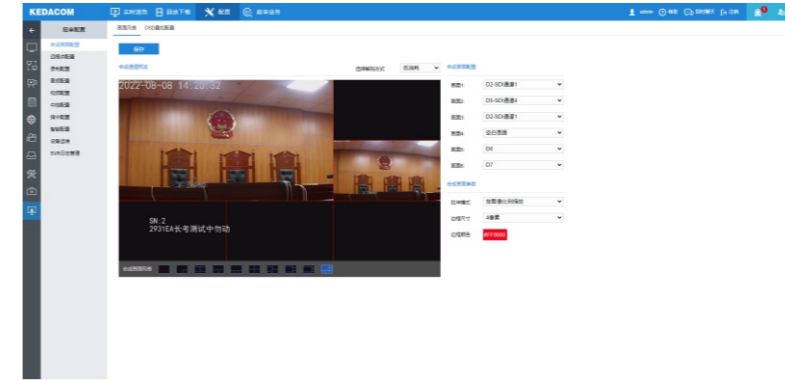


图8

### 8、安全关机

长按设备前面板的电源按钮  ，直到电源按钮上的蓝灯熄灭，方可断开电源。

#### 【说明】

- 1、本产品及其他配套软件安装程序还可通过随机光盘获取。
- 2、SVR主机的主要功能及详细使用步骤，可查看文档《简易庭审服务器用户手册》。

\*